

NUX



БЕСПРОВОДНАЯ СИСТЕМА ДЛЯ МИКРОФОНА

B-3PLUS

РУКОВОДСТВО ПО ЭКСПЛУАТАЦИИ

ПРЕДУПРЕЖДЕНИЕ: ПРОЧТИТЕ ДАННЫЕ ИНСТРУКЦИИ, ПРЕЖДЕ ЧЕМ ИСПОЛЬЗОВАТЬ УСТРОЙСТВО

- ♦ Используйте только поставляемые в комплекте источник и шнур питания. Если Вы не знаете параметры питания в сети общего пользования, свяжитесь с дилером или местным поставщиком электроэнергии.
- ♦ Не отламывайте клемму заземления от шнура питания.
- ♦ Не пытайтесь поставить на предохранитель «жучка» или использовать предохранитель другого номинала.
- ♦ Не пытайтесь ремонтировать устройство самостоятельно, так как снятие крышек может подвергнуть Вас опасности электрошока и другим рискам.
- ♦ Позвольте квалифицированным специалистам заняться ремонтом. Ремонт необходим в том случае, если устройство каким-либо образом было повреждено, например если был поврежден штепсель или шнур питания, в устройство попала жидкость или посторонние объекты, устройство было подвергнуто воздействию дождя или сырости, не функционирует нормально или было уронено.
- ♦ Не удаляйте средства безопасности с поляризованного штепселя или штепселя с заземлением. Поляризованный штепсель это штепсель, один из щупов которого шире другого (*при питании от 110 вольт*). Штепсель с заземлением оснащен двумя щупами и одним хвостовиком заземления. Широкий щуп и третий хвостовик сделаны для безопасности. Если поставляемый в комплекте штепсель не подходит к розетке питания, проконсультируйтесь с электриком по поводу замены розетки.
- ♦ Не пользуйтесь устройством в сырых или влажных условиях.
- ♦ Шнур питания следует отключить от розетки, если Вы не пользуетесь устройством в течение долгого промежутка времени.
- ♦ Не наступайте на шнур и избегайте перегибов, особенно близко к штепселю и гнезду устройства.
- ♦ Когда приборный или сетевой штепсель используются для выключения устройства, выключатель самого устройства останется в положении ВКЛЮЧЕНО.

ПЕРЕД НАЧАЛОМ ЭКСПЛУАТАЦИИ

ПРЕДУПРЕЖДЕНИЕ

Во избежание пожара или поражения электрическим током не подвергайте устройство воздействию дождя или влаги.

ВНИМАНИЕ

Данное оборудование было протестировано и признано соответствующим ограничениям для цифрового устройства класса В в соответствии с частью 15 правил FCC. Эксплуатация допускается при соблюдении следующих двух условий:

(1) Данное устройство не может создавать вредные помехи и (2) устройство должно принимать любые полученные интерференции, включая помехи, которые могут вызвать нежелательное воздействие. Любые изменения или модификации, явно не одобренные стороной, ответственной за соответствие, могут лишить пользователя права на эксплуатацию оборудования.

ПРИМЕЧАНИЕ. Данное оборудование было проверено и признано соответствующим ограничениям для цифровых устройств класса В в соответствии с частью 15 правил FCC. Эти ограничения предназначены для обеспечения разумной защиты от вредных помех в жилых помещениях. Это оборудование генерирует, использует и может излучать радиочастотную энергию и, если оно установлено и используется не в соответствии с инструкциями, может создавать вредные помехи для радиосвязи. Тем не менее, нет никакой гарантии, что помехи не возникнут при корректной установке.

Если это оборудование создает вредные помехи для приема радио или телевидения, что можно определить, выключив и включив оборудование, пользователю рекомендуется попытаться устранить помехи одним или несколькими из следующих способов:

- Переориентировать или переместить приемную антенну.
- Увеличить расстояние между оборудованием и приемником.
- Подключить оборудование к розетке в цепи, отличной от той, к которой подключен приемник.
- Советуйтесь с дилером или опытным радио/телевизионным техником. Устройство было оценено на соответствие общему требованию радиочастотного воздействия. Устройство может использоваться в условиях портативного воздействия без ограничений.



Символ молнии в треугольнике означает "Осторожно! Высокое напряжение!" Это указывает на наличие информации о рабочем напряжении и потенциальных рисках поражения электрическим током.



Восклицательный знак в треугольнике означает «Осторожно!» Пожалуйста, прочитайте информацию рядом со всеми предупредительными знаками.

ВВЕДЕНИЕ

Благодарим Вас за приобретение беспроводной системы для микрофона NUX В-3PLUS. Поздравляем Вас с этим выбором! Пожалуйста, найдите время и прочтите эту инструкцию по эксплуатации для наиболее эффективного использования устройства.

ОБЗОР СИСТЕМЫ

Беспроводная микрофонная система NUX В-3 PLUS 2,4 ГГц разработана для тех, кто хочет избавиться от кабелей и наслаждаться миром беспроводной связи без сложной настройки.

- Простая в использовании беспроводная микрофонная система 2,4 ГГц
- Качество звука высокого разрешения 24 бит / 44,1 кГц
- Сверхнизкая задержка <3,5 мс
- Автоматическое сопряжение с выбором канала
- Встроенная литиевая батарея с длительным сроком службы (время работы 7 часов)

NUX предлагает различные беспроводные системы 2,4 ГГц; вы можете использовать до 6 систем одновременно в одном пространстве.

Пожалуйста, избегайте использования других беспроводных систем вместе с NUX, иначе могут возникнуть проблемы с шумом или помехами.

2.4GHZ WIRELESS



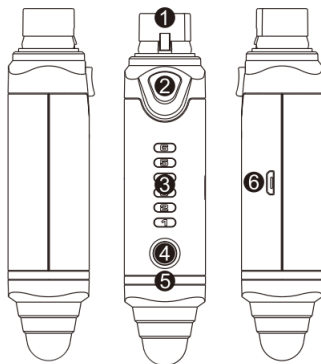
Поскольку В-3PLUS представляет собой беспроводную систему с частотой 2,4ГГц, пожалуйста, не размещайте передатчик и приемник рядом с другим передающим РЧ оборудованием. Мы рекомендуем устанавливать передатчик и приемник В-3PLUS на расстоянии не менее 3 метров (10 футов) от РЧ-передатчиков, то есть маршрутизаторов Wi-Fi.

music company
www.LUTNER.ru

ВНЕШНИЙ ВИД И ЭЛЕМЕНТЫ УПРАВЛЕНИЯ

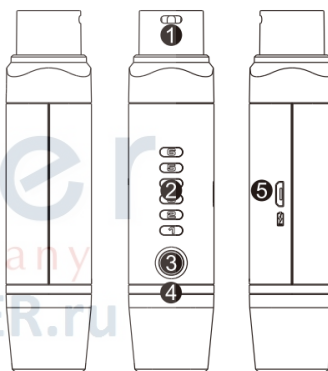
Трансмиттер

- 1 Разъем "мама"
- 2 Кнопка застёжки
- 3 Групповой индикатор батареи и канала
- 4 Кнопка выключения питания
- 5 Индикатор статуса RF
- 6 Порт Micro-USB



Ресивер

- 1 Разъем "папа"
- 2 Групповой индикатор батареи и канала
- 3 Кнопка выключения питания
- 4 Индикатор статуса RF
- 5 Порт Micro-USB



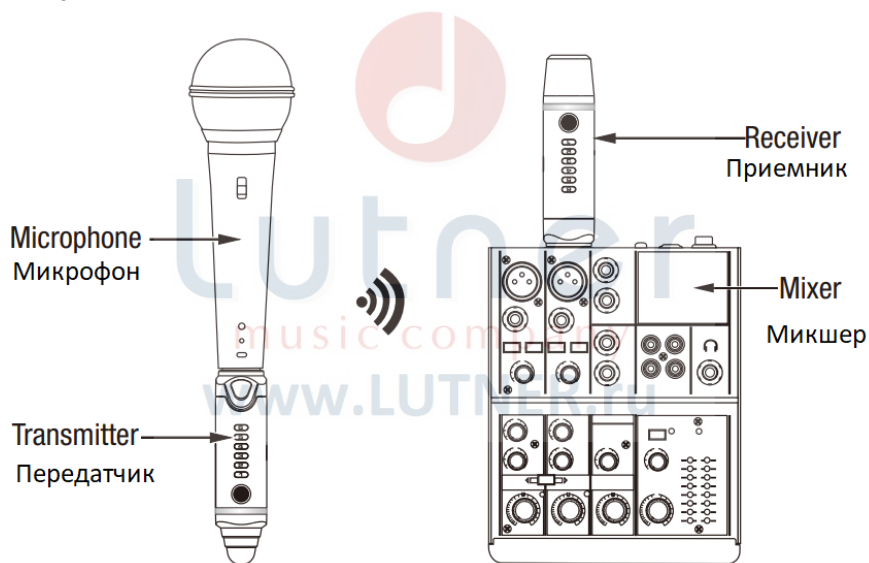
СОПРЯЖЕНИЕ ТРАСМИТТЕРА И РЕСИВЕРА

V-3PLUS имеет автоматическое сопряжение и выбор группы каналов. Пожалуйста, следуйте инструкциям:

1. Включите передатчик и приемник.
2. Передатчик и приемник будут сопряжены автоматически. (Устройство определит текущую радиочастотную среду и выберет подходящую группу каналов для работы при включении.)
3. Подключите передатчик к динамическому микрофону, а приемник - к микшеру или усилителю.
4. Когда вы включаете устройство, индикатор(ы) батареи покажет вам текущий статус батареи. Затем устройство покажет вам текущий выбор группы. Индикатор статуса RF будет гореть «СИНИМ» во время работы, если приемник не получает сигнал, индикатор статуса RF будет гореть «КРАСНЫМ».

Режим MUTE:

Если во время работы вы нажмете кнопку выключателя питания передатчика, устройство перейдет в режим MUTE. Индикаторы состояния передатчика и приемника загорятся «КРАСНЫМ».



КАК РАБОТАТЬ

Таблицы частот В-3PLUS 2,4 ГГц:

CH1 Group	2.479GHz	2.404GHz	2.476GHz
CH2 Group	2.472GHz	2.408GHz	2.469GHz
CH3 Group	2.465GHz	2.412GHz	2.462GHz
CH4 Group	2.458GHz	2.416GHz	2.455GHz
CH5 Group	2.451GHz	2.420GHz	2.448GHz
CH6 Group	2.444GHz	2.424GHz	2.441GHz

ЗАРЯДКА БАТАРЕИ

Когда вы включаете устройство, индикатор(ы) батареи загораются на 1 секунду как индикатор заряда батареи.



100% > Battery > 85% 85% > Battery > 60% 60% > Battery > 45% 45% > Battery > 30% 30% > Battery > 15% Battery < 15%

Если уровень заряда батареи ниже 10%, индикатор состояния RF мигнет «КРАСНЫМ» цветом 10 раз, а затем погаснет.

Во время зарядки индикатор состояния RF будет гореть «КРАСНЫМ». Если устройство полностью заряжено, индикатор состояния RF погаснет.

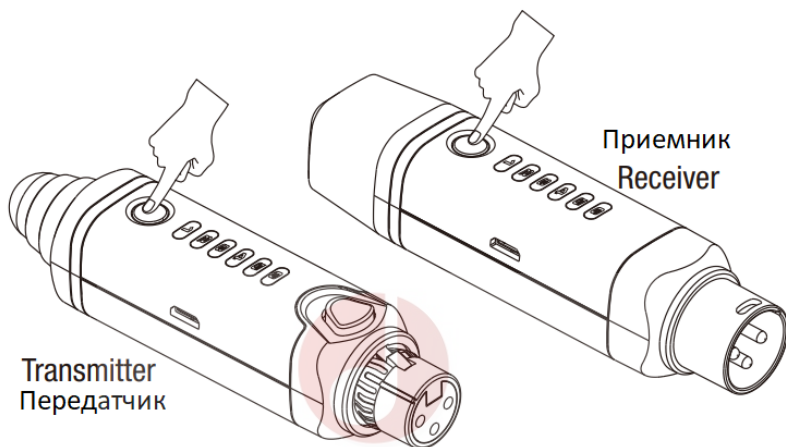


ВАЖНО:

В В-3PLUS используется литий-полимерный аккумулятор, перед использованием продукта сначала зарядите аккумулятор. Если вы не используете его в течение длительного периода, зарядите или активируйте его через каждые 3 месяца.

АВТОВЫКЛЮЧЕНИЕ

Если передатчик не подключен к микрофону или нет входного сигнала в течение 10 минут, передатчик выключится. Через 10 минут после выключения передатчика выключится и приемник.

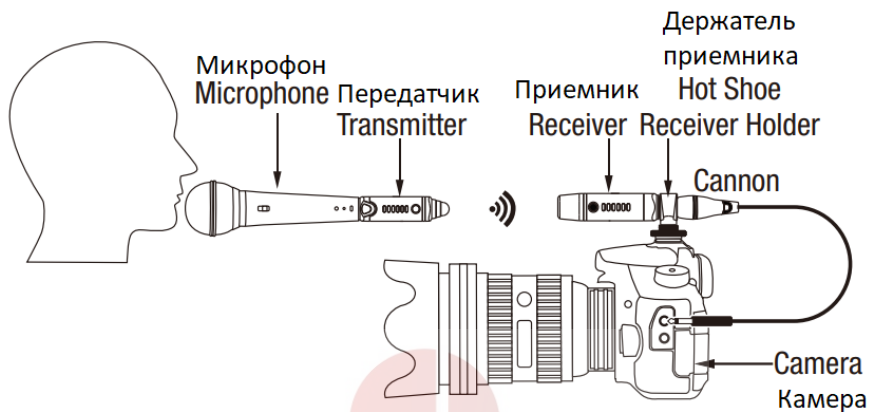


Нажмите кнопку выключателя питания, чтобы "разбудить" В-3 PLUS.

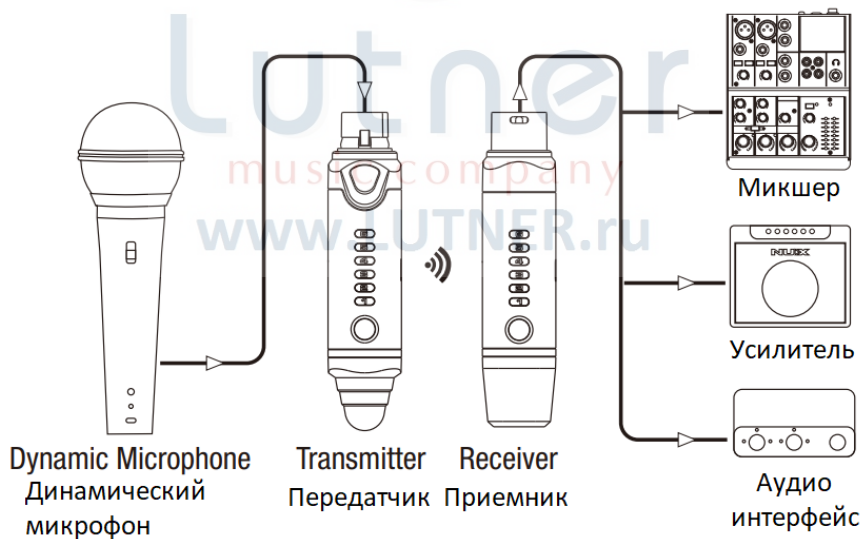
Lutner
music company
www.LUTNER.ru

СЦЕНАРИИ ПРИМЕНЕНИЯ

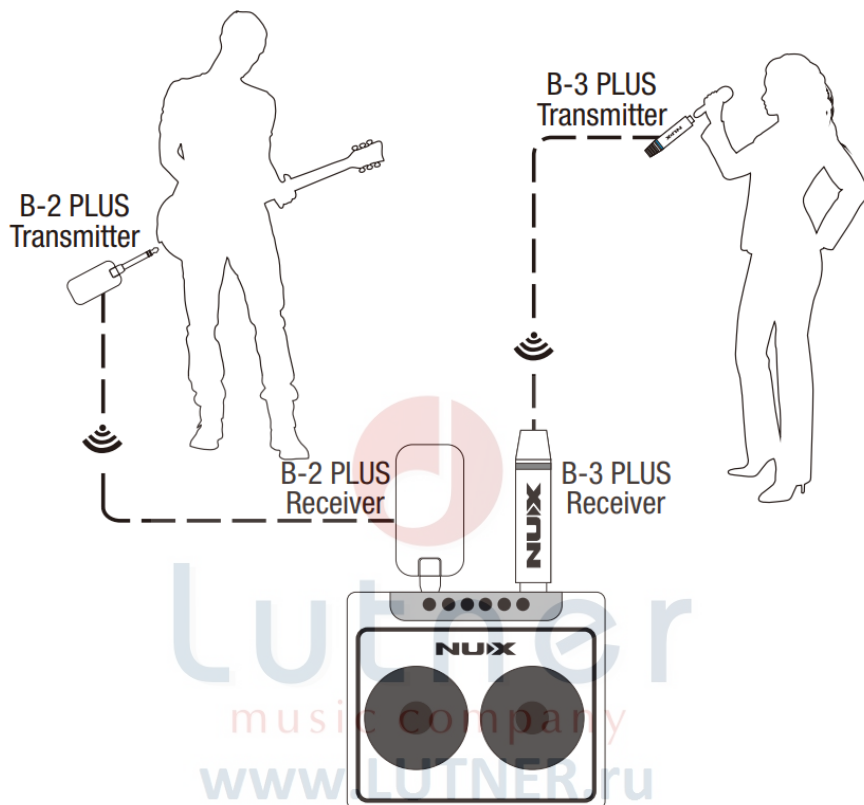
1. Беспроводная запись



2. Обычное использование 1



3. Обычное использование 2



СПЕЦИФИКАЦИЯ

В-3PLUS

- Рабочая частота: 2.4ГГц
- Качество аудио: 24bit 44.1 kHz
- Задержка: <3,5мс
- Дальность передачи: до 30 метров (100 футов) прямой видимости
- THD + шум <0,2% при 1 кГц
- Время работы батареи: 7 часов
- Габариты:
 - Передатчик: 107мм (Д) x 25мм (Ш) x 25мм (В)
 - Приемник: 107мм (L) x 25мм (W) x 25мм (H)
- Вес:
 - Передатчик: 68г
 - Ресивер: 70г

КОМПЛЕКТАЦИЯ

- Передатчик В-3PLUS x 1.
- Приемник В-3PLUS x 1.
- Кабель для зарядки.
- Держатель " Hot Shoe" ресивера для камеры
- Кабель адаптер XLR – джек телефонный 3,5мм
- Руководство пользователя.



Lutner
music company
www.LUTNER.ru



ГАРАНТИЙНЫЕ ОБЯЗАТЕЛЬСТВА

Устройство отвечает утвержденным образцам и требованиям стандартов: Декларация соответствия ТР ТС 020/2011 «Электромагнитная совместимость технических средств» и ТР ТС 004/2011 «О безопасности низковольтного оборудования», Директивы 2006/95/ЕС, 2004/108/ЕС. Маркирование устройства: модели, торговой марки, знаком соответствия ТР ТС производится на потребительской упаковке. Гарантийные обязательства отвечают Закону РФ «О защите прав потребителей». В соответствии с «Постановлением Правительства от 19 января 1998 года №55» музыкальные инструменты относятся к технически сложным товарам бытового назначения и попадают в «Перечень не продовольственных товаров надлежащего качества, не подлежащих возврату или обмену на аналогичный товар других размера, формы, габарита, фасона, расцветки или комплектации».

Гарантийный срок – 6 месяцев со дня продажи усилителя магазином при условии соблюдения покупателем правил эксплуатации и условий хранения. Без правильно оформленного гарантийного талона или при наличии исправления в нем, претензии по качеству не принимаются. При утере талон не восстанавливается. В случае выявления дефектов производственного характера владелец имеет право на бесплатный ремонт или замену инструмента на протяжении гарантийного срока при соблюдении следующих условий: ремонт производится только уполномоченными сервисными мастерскими по заключению экспертизы что поломка или неисправность относится к разряду гарантийных; гарантия не распространяется на изделия, поврежденные в результате неправильной эксплуатации, несоблюдении условий хранения, небрежного обращения, неправильной регулировки и настройки, попадания жидкости и химических веществ; на изделия с механическими повреждениями; если в течение гарантийного срока какая-либо часть или части инструмента будут заменены нестандартными, не рекомендованными или самодельными, а также если изделие подвергалось ремонту или модернизации лицом или организацией не уполномоченными, гарантия может быть полностью или частично прервана без дополнительного извещения.

Гарантия не распространяется на расходные материалы, такие как:

- Лампы
- Кабели
- Динамики

Внимание! Гарантия не распространяется на:

- неисправности, вызванные несоблюдением требований, указанных в Руководстве пользователя;
- неисправности, вызванные попаданием в устройство посторонних предметов или жидкостей
- механические повреждения, произошедшие по вине покупателя.

Претензии к качеству инструмента без наличия паспорта и чека не принимаются.

-

Наименование	Система беспроводная гитарная	
Производитель	«Cherub Technology Co., Ltd» Адрес: 5-6/F Building A2, Xili Nangang No.2 Industrial Park, Songbai Rd, Nanshan District, Shenzhen. 518108, Guangdong, China	
Страна происхождения	Китай	
Торговая марка(маркировка)	NUX	
Маркировка модели (model)	B-3PLUS	EAC
Импортер в Российскую Федерацию:	ООО «Лютнер СПб» 195027, г. Санкт-Петербург, пр-кт. Металлистов, дом 7, литер А, офис 405 Почтовый адрес: 191124, Санкт-Петербург, а/я 15, тел. (812) 611-00-97 www.lutner.ru	
Наименование (модель)		
Заводской серийный номер		
Дата продажи		
Подпись продавца		
Штамп продавца		

Исправность устройства проверена в присутствии покупателя. С условиями гарантии ознакомлен:

Покупатель _____

Lutner
music company
www.LUTNER.ru